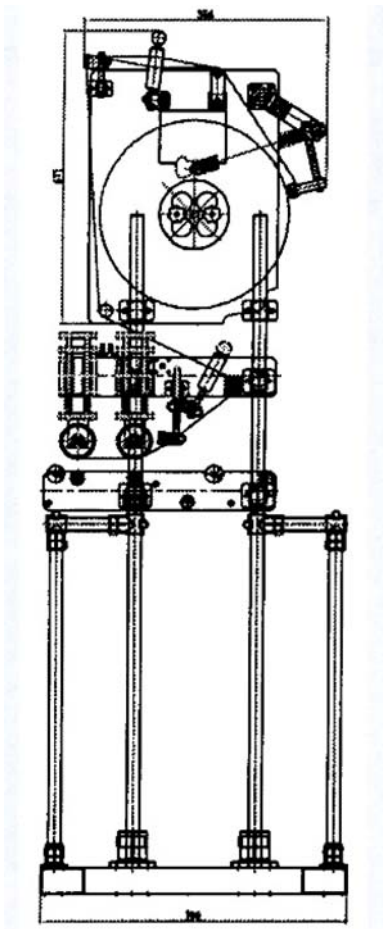


# tesa<sup>®</sup> 6095 Laminiereinheit

## Produktinformation

**Professionelle Laminiereinheit zur selbstklebenden Ausrüstung von Profilen mit doppelseitigem Klebeband**

- Anwendbar für verschiedene Profile aus Holz, Kunststoff oder Metall.
- Einfache Integration in Ihre Produktionslinie.
- Bis zu vier Rollenspenden möglich
  - mit oder ohne Rollenbremse und Bahnspeicher, abhängig von Ihrer Produktionsgeschwindigkeit.
- Das Klebeband kann von oben, unten oder beiden Seiten auf Ihre Profile laminiert werden.

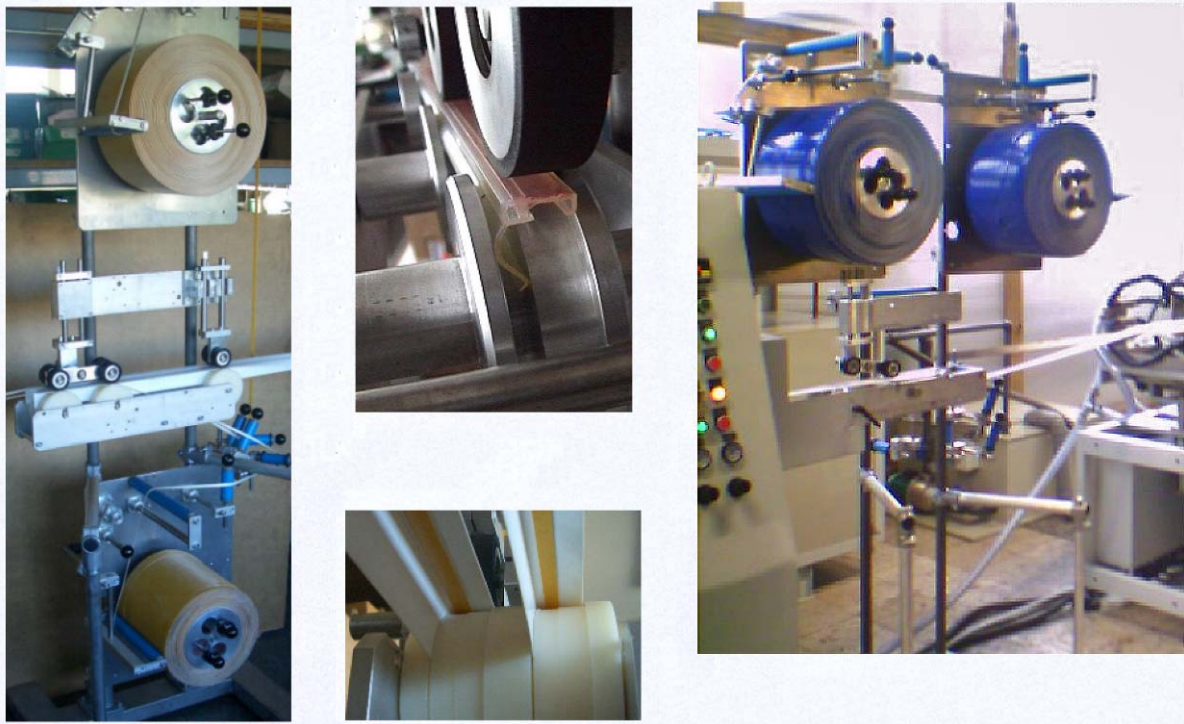


### tesa<sup>®</sup> 6095 Technische Informationen

Abmessungen	900 x 900 x 1550 mm
Gewicht	50 – 100 kg
Passende Bänder	Alle Arten von tesa Bändern auf einem Kern von 6“
Bänderspannung	Der Abroller erzeugt eine max. Spannung von 8 N
Hauptkomponenten	Rollenabwickler, Bandführung, Profilführung, Gestell

# tesa® 6095 Laminiereinheit

## Typische Installationsbeispiele



### Produktion und Ersatzteile:



**Nauber Feinmechanik**  
Thomas-Mann-Str. 29  
D-22175 Hamburg  
Phone: +49-40-640 14 16  
Fax: +49-40-640 76 92  
E-Mail: [info@nauber-feinmechanik.de](mailto:info@nauber-feinmechanik.de)  
Web: [www.nauber-feinmechanik.de](http://www.nauber-feinmechanik.de)

Die Qualität der tesa® Produkte wird kontinuierlich auf höchstem Niveau geprüft und ist deshalb einer strengen Kontrolle unterworfen.

Alle Informationen und Empfehlungen werden von uns nach bestem und auf praktischer Erfahrung beruhendem Wissen erteilt. Dennoch übernimmt die tesa SE weder ausdrücklich noch konkludent die Gewährleistung für die Richtigkeit der Aussagen, insbesondere auch was die Marktgängigkeit und die Eignung für einen bestimmten Zweck anbelangt. Folglich ist der Benutzer selbst für die Entscheidung verantwortlich, ob ein tesa® Produkt für einen bestimmten Zweck und für die Anwendungsart des Benutzers geeignet ist.

Falls Sie dabei Hilfe brauchen sollten, steht Ihnen unser technisches Personal mit einer entsprechenden Beratung gern zur Verfügung.

#### ZENTRAL EUROPA

##### tesa SE

Quickbornstraße 24  
D - 20253 Hamburg, Germany  
Phone: +49 40 4909 3181  
[www.tesa.de](http://www.tesa.de)

#### NORD EUROPA

##### tesa A/S

Klintehøj Vænge 12  
DK - 3460 Birkerød, Denmark  
Phone: +45 45 998 200  
[www.tesa.dk](http://www.tesa.dk)

#### SÜD-WEST EUROPA

##### tesa tape S.A.

Ctra. de Mataró a Granollers, P. Km. 5,4  
E - 08310 Argentona (Barcelona)  
Phone: +34 93 758 33 00  
[www.tesatape.es](http://www.tesatape.es)

#### OST EUROPA

##### tesa tape Eastern Europe

Szabadság út 117  
H-2040 Budaörs  
Phone +36 23 814 111  
Fax +36 23 814 101  
[www.tesa.hu](http://www.tesa.hu)

#### NORD AMERIKA

##### tesa tape North America

5825 Carnegie Boulevard  
Charlotte, NC 28209, U.S.A.  
Phone: +1 704 554 07 07  
(Toll-free: +1 800 426 21 81)  
[www.tesatape.com](http://www.tesatape.com)

#### ASIEN

##### tesa tape Asia Pacific Pte.Ltd.

164 Gul Circle  
Singapore 629621  
Phone: +65 6861 2026  
[www.tesa-asia.com](http://www.tesa-asia.com)