

# tesa® 6084 Spool Dispenser

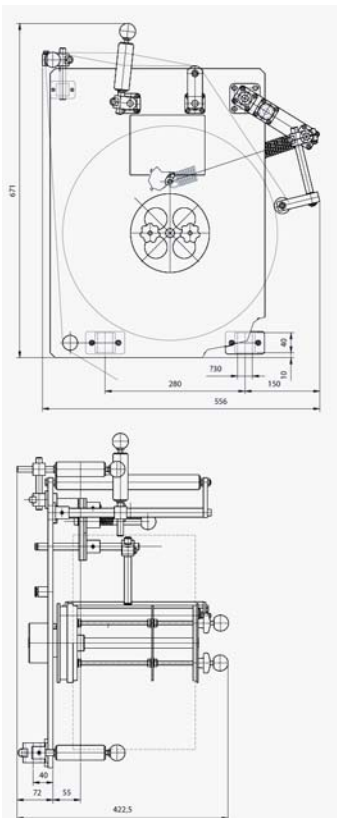
## Produktinformation

**Professioneller Abroller zur selbstklebenden Ausrüstung von Profilen und Leisten mit doppelseitigem Klebeband**

- Kontrolliert das Abwickeln, mit präziser Führung des Klebebandes ohne Beschädigung der Verarbeitungseinheit.
- Höchstmögliche Effizienz durch schnelle Einrichtung und einfache Handhabung.
- Der zuverlässige Klebeprozess hat sich weltweit bei vielen Kunden bewährt und wird häufig bei Kunststoff-Extrudern eingesetzt.

**Integrieren Sie den Abroller einfach in Ihre Produktionslinie**

- Einfache Montage und Integrationsmöglichkeiten in bereits existierende Systeme.
- Modifizierbar für links- und rechtslaufende Abwicklung.
- Mechanischer Lauf der Bandabwicklung, parallel zur Geschwindigkeit der Profile.
- Betriebsbereite Lieferung ohne elektrische Komponenten
- Tesa bietet bei Bedarf professionellen Support



### tesa® 6084 Produktinformationen

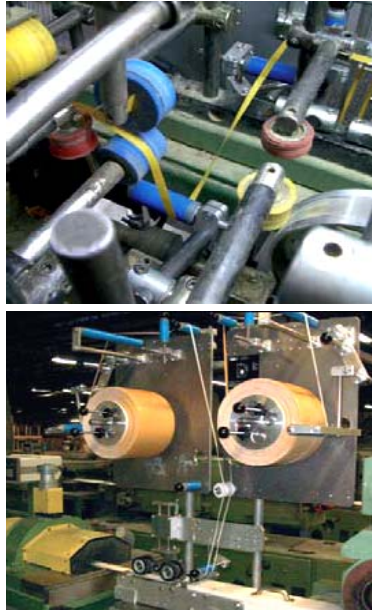
Abmessungen	600 x 450 x 700 mm
Gewicht	64 kg
Passende Bänder	Alle Arten von tesa Bändern auf einem Kern von 6"
Bänderspannung	Der Abroller erzeugt eine max. Spannung von 2 N
Hauptkomponenten	Rollenabwickler, Druckrolle, Bandführung, 2 Montageflansche von 30 mm Durchmesser
Auf Nachfrage lieferbar	Laminiereinheit, Gestell auf Rollen, zusätzliche Führungsrollen

# tesa® 6084 Spool Dispenser

## Typische Installationsbeispiele



Extrudierte PVC Dichtungen für Rollläden  
Gleichzeitige Applikation von 2 Klebestreifen  
mit 2 Abrollern auf dem Gestell



Kundenindividuelle Bänderführung



Abroller für Spulen und Flachbandrollen

## Produktion und Ersatzteile:



**Nauber Feinmechanik**  
Thomas-Mann-Str. 29  
D-22175 Hamburg  
Phone: +49-40-640 14 16  
Fax: +49-40-640 76 92  
E-Mail: [info@nauber-feinmechanik.de](mailto:info@nauber-feinmechanik.de)  
Web: [www.nauber-feinmechanik.de](http://www.nauber-feinmechanik.de)

Die Qualität der tesa® Produkte wird kontinuierlich auf höchstem Niveau geprüft und ist deshalb einer strengen Kontrolle unterworfen.

Alle Informationen und Empfehlungen werden von uns nach bestem und auf praktischer Erfahrung beruhendem Wissen erteilt.

Dennoch übernimmt die tesa SE weder ausdrücklich noch konkludent die Gewährleistung für die Richtigkeit der Aussagen, insbesondere auch was die Marktgängigkeit und die Eignung für einen bestimmten Zweck anbelangt.

Folglich ist der Benutzer selbst für die Entscheidung verantwortlich, ob ein tesa® Produkt für einen bestimmten Zweck und für die Anwendungsart des Benutzers geeignet ist.

Falls Sie dabei Hilfe brauchen sollten, steht Ihnen unser technisches Personal mit einer entsprechenden Beratung gern zur Verfügung.

### ZENTRAL EUROPA

#### tesa SE

Quickbornstraße 24  
D - 20253 Hamburg, Germany  
Phone: +49 40 4909 3181  
[www.tesa.de](http://www.tesa.de)

### NORD EUROPA

#### tesa A/S

Klintehøj Vænge 12  
DK - 3460 Birkerød, Denmark  
Phone: +45 45 998 200  
[www.tesa.dk](http://www.tesa.dk)

### SÜD-WEST EUROPA

#### tesa tape S.A.

Ctra. de Mataró a Granollers, P. Km. 5,4  
E - 08310 Argentona (Barcelona)  
Phone: +34 93 758 33 00  
[www.tesatape.es](http://www.tesatape.es)

### OST EUROPA

#### tesa tape Eastern Europe

Szabadság út 117  
H-2040 Budaörs  
Phone +36 23 814 111  
Fax +36 23 814 101  
[www.tesa.hu](http://www.tesa.hu)

### NORD AMERIKA

#### tesa tape North America

5825 Carnegie Boulevard  
Charlotte, NC 28209, U.S.A.  
Phone: +1 704 554 07 07  
(Toll-free: +1 800 426 21 81)  
[www.tesatape.com](http://www.tesatape.com)

### ASIEN

#### tesa tape Asia Pacific Pte.Ltd.

164 Gul Circle  
Singapore 629621  
Phone: +65 6861 2026  
[www.tesa-asia.com](http://www.tesa-asia.com)